

INDUSTRIAL SKILLS by:

SEVEN --- FRIDAY

S-SERIES



1.



SCARICA L'APP:
sevenfriday.com/app

2.



CREA UN
ACCOUNT

3.



SCANSIONA IL RETRO
DELL'OROLOGIO

4.



CONFERMA LA
REGISTRAZIONE

Questo orologio è munito di un microchip NFC, in grado di essere riconosciuto e letto da tutti i dispositivi abilitati*. Il microchip non ha bisogno di attivazione manuale, di alimentazione elettrica nè batteria. Lo scambio di dati è attivato dal dispositivo mobile munito di scanner NFC ad una distanza di 2-5mm.

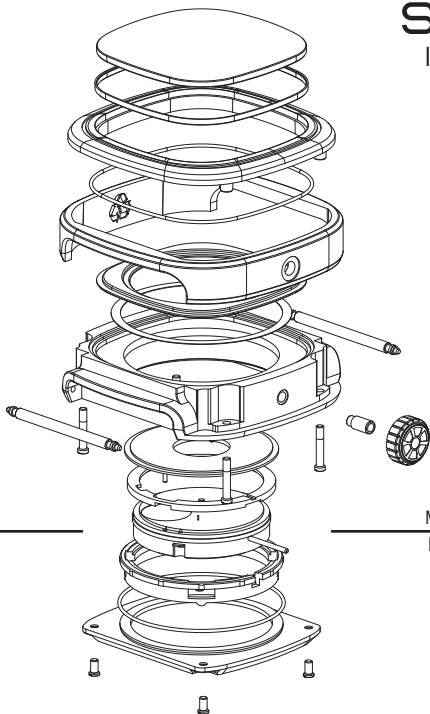
Scarica l'app **SEVENFRIDAY**, crea un account e unisciti al nostro Owners' Club come possessore di un orologio **SEVENFRIDAY**.

La creazione di un account utente ti permetterà di diventare membro della **SEVENFRIDAY** community. Grazie all'app **SEVENFRIDAY** potrai godere di servizi e benefici esclusivamente riservati ai possessori di un prodotto **SEVENFRIDAY** originale.

*Gli iPhone di Apple non sono equipaggiati con tecnologia NFC.

S-SERIES

ISTRUZIONI D'USO



MOVIMENTO AUTOMATICO

MIYOTA 82S5- MADE IN JAPAN

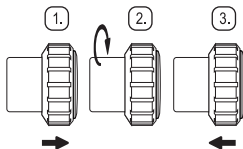
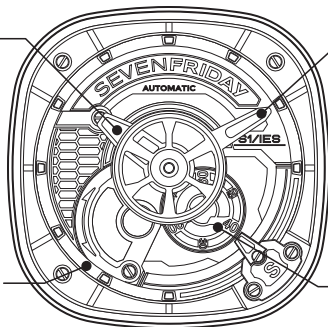
INDICAZIONI

LANCETTA DELLE ORE

LANCETTA DEI MINUTI

ANELLO DEI MINUTI

DISCO DEI SECONDI



CARICARE L'OROLOGIO

Gli orologi a carica automatica si possono caricare anche manualmente, ruotando la corona di carica in senso orario in posizione Normale. Il movimento viene azionato ruotando più volte in senso orario.

REGOLARE L'ORA

1. Tirare la corona fino al primo 'click'.
2. Ruotare la corona di carica per regolare le lancette dell'ora e dei minuti.
3. Finita la regolazione spingere la corona nella posizione di partenza.

PER LE CONDIZIONI D'USO E GARANZIA:

www.sevenfriday.com/terms-warranty

WWW.**SEVENFRIDAY**.COM

Tutti i diritti riservati. E' vietata la duplicazione, la pubblicazione o la modifica di questo manuale per qualunque scopo o ragione.