

INDUSTRIAL SKILLS by:

SEVEN --- FRIDAY

S-SERIES



1.



TÉLÉCHARGEZ L'APP:
sevenfriday.com/app

2.



CRÉEZ VOTRE
COMPTE

3.



SCANNEZ L'ARRIÈRE
DE LA MONTRE

4.



CONFIRMEZ
L'ENREGISTREMENT

La montre est équipée d'une puce NFC lisible par tout appareil doté de la technologie sans fil NFC. La puce est totalement passive, l'échange d'informations est activé par l'appareil lorsque celui-ci est placé à une distance de 2-5mm.

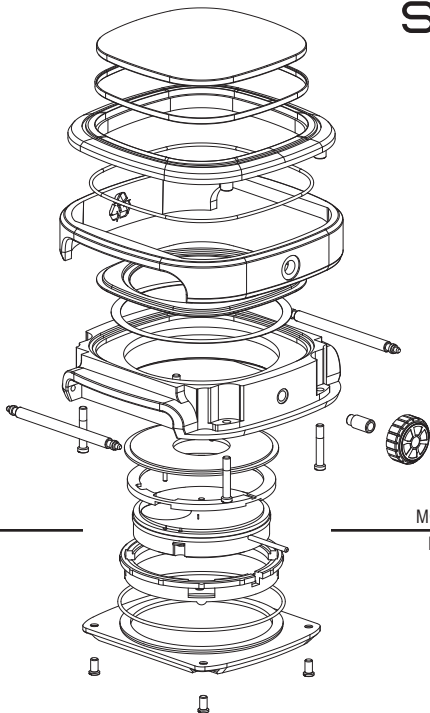
Téléchargez l'application **SEVENFRIDAY**, créez votre compte personnel, enregistrez-vous comme propriétaire officiel de la montre. Instructions complètes: sevenfriday.com/app

En vous enregistrant, vous entrez dans la communauté **SEVENFRIDAY** et bénéficiez, au fur et à mesure des développements futurs, de nouvelles fonctionnalités via l'application en question.

*Les iPhones ne permettent pas l'usage de la technologie NFC.

S-SERIES

MODE D'EMPLOI



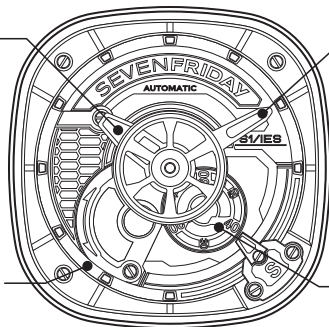
MOUVEMENT AUTOMATIQUE

MIYOTA 82S5- MADE IN JAPAN

INDICATEUR

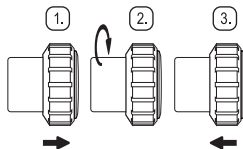
AIGUILLE DES
HEURES

AIGUILLE DES
MINUTES



DISQUE
DES MINUTES

DISQUE DES
SECONDES



REMONTAGE

Bien qu'automatique, cette montre peut être remontée manuellement en position normale, tourner la couronne dans le sens horaire, après quelques tours, le mouvement commencera à s'actionner.

RÉGLAGE DE L'HEURE

1. Tirer la couronne jusqu'à sa butée.
2. Tourner la couronne pour régler heures et minutes.
3. Une fois le réglage effectué, repousser la couronne en position normale.

INFORMATIONS LÉGALES
ET CONDITIONS DE GARANTIE:

www.sevenfriday.com/terms-warranty

WWW.**SEVENFRIDAY**.COM

Tous droits réservés. Sans l'autorisation de SEVENFRIDAY®, il est formellement prohibé de dupliquer, publier ou modifier ce document.