

INDUSTRIAL SKILLS by:

# SEVEN --- FRIDAY

S-SERIES



1.  DOWNLOAD APP:  
[sevenfriday.com/app](https://sevenfriday.com/app)
2.  PROFIL  
ERSTELLEN
3.  RÜCKSEITE DER  
UHR SCANNEN
4.  BESITZ  
BESTÄTIGEN

Diese Uhr ist mit einem NFC Chip ausgestattet welcher mit NFC-fähigen Geräten lesbar ist.\*  
Der eingebaute Chip ist komplett passiv, denn der Datenaustausch wird aktiviert und angetrieben in dem man das NFC-fähige Gerät 2-5mm über den Chip halt.

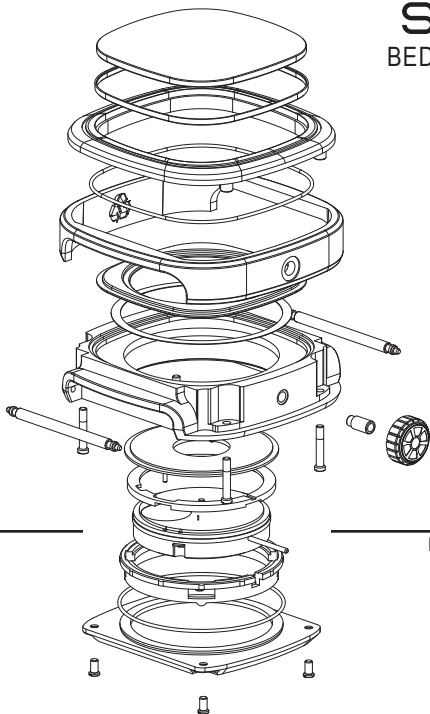
Die **SEVENFRIDAY** App downloaden, ein Profil anlegen und anschließend als der offizielle Besitzer dieser authentischen **SEVENFRIDAY** registrieren. Die komplette Anleitung auf: [sevenfriday.com/app](https://sevenfriday.com/app)

Durch die Registrierung wird man zum Mitglied unserer **SEVENFRIDAY** Gemeinschaft. Im Laufe der Zeit wird es noch zusätzliche Features und Vorteile durch die Nutzung der App geben.

\*iPhones unterstützen das Lesen von NFC-Chips nicht.

# S-SERIES

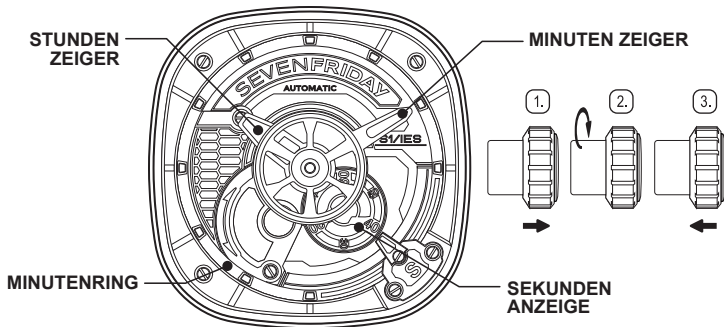
## BEDIENUNGSANLEITUNG



AUTOMATIKWERK

MIYOTA 82S5- MADE IN JAPAN

## ANZEIGEN



## AUFZUG DER TRIEBFEDER

Uhren mit automatischem Uhrwerk können auch von Hand aufgezogen werden indem die Krone in Normalposition im Uhrzeigersinn gedreht wird.

## ZEIT EINSTELLEN

1. Die Krone herausziehen bis zum "Klick".
2. Drehen Sie die Krone um Stunden und Minuten einzustellen.
3. Nach dem Einstellen, die Krone in die Normalposition zurückschieben.

FÜR RECHTLICHE HINWEISE:

[www.sevenfriday.com/terms-warranty](https://www.sevenfriday.com/terms-warranty)

WWW.**SEVENFRIDAY**.COM

Alle Rechte sind alleinig SEVENFRIDAY® vorbehalten, sofern nicht anders angegeben darf diese Bedienungsanleitung weder kopiert, veröffentlicht oder zu einem anderen Zweck geändert werden.