

INDUSTRIAL SKILLS by:

SEVEN --- FRIDAY

P-SERIES



1.



DOWNLOAD APP:
sevenfriday.com/app

2.



PROFIL
ERSTELLEN

3.



RÜCKSEITE DER
UHR SCANNEN

4.



BESITZ
BESTÄTIGEN

Diese Uhr ist mit einem NFC Chip ausgestattet welcher mit NFC-fähigen Geräten lesbar ist.*
Der eingebaute Chip ist komplett passiv, denn der Datenaustausch wird aktiviert und angetrieben in dem man das NFC-fähige Gerät 2-5mm über den Chip halt.

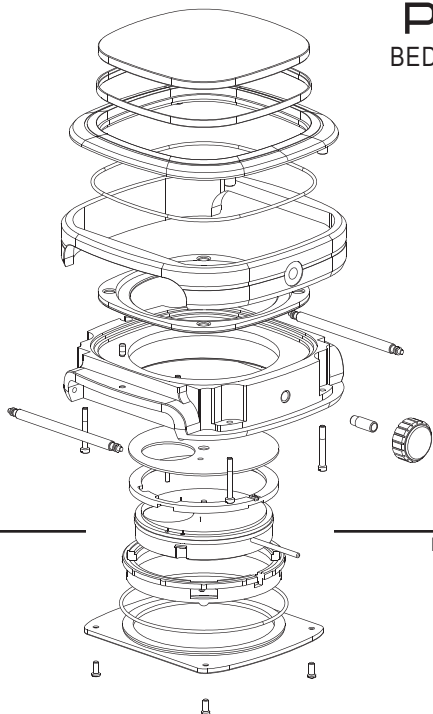
Die **SEVENFRIDAY** App downloaden, ein Profil anlegen und anschließend als der offizielle Besitzer dieser authentischen **SEVENFRIDAY** registrieren. Die komplette Anleitung auf: sevenfriday.com/app

Durch die Registrierung wird man zum Mitglied unserer **SEVENFRIDAY** Gemeinschaft. Im Laufe der Zeit wird es noch zusätzliche Features und Vorteile durch die Nutzung der App geben.

*iPhones unterstützen das Lesen von NFC-Chips nicht.

P-SERIES

BEDIENUNGSANLEITUNG



AUTOMATIKWERK

MIYOTA 82S7- MADE IN JAPAN

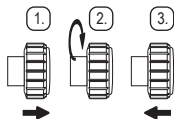
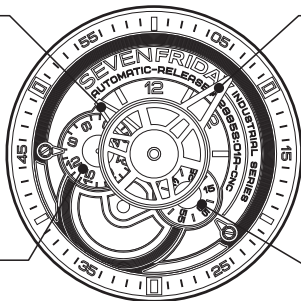
ANZEIGEN

STUNDEN
ZEIGER

MINUTEN ZEIGER

24 STUNDEN
ANZEIGE

SEKUNDEN
ANZEIGE



AUFZUG DER TRIEBFEDER

Uhren mit automatischem Uhrwerk können auch von Hand aufgezogen werden indem die Krone in Normalposition im Uhrzeigersinn gedreht wird.

ZEIT EINSTELLEN

1. Die Krone herausziehen bis zum "Klick".
2. Drehen Sie die Krone um Stunden und Minuten einzustellen.
3. Nach dem Einstellen, die Krone in die Normalposition zurückschieben.

FÜR RECHTLICHE HINWEISE:

www.sevenfriday.com/terms-warranty

WWW.**SEVENFRIDAY**.COM

Alle Rechte sind alleinig SEVENFRIDAY® vorbehalten, sofern nicht anders angegeben darf diese Bedienungsanleitung weder kopiert, veröffentlicht oder zu einem anderen Zweck geändert werden.