

INDUSTRIAL SKILLS by:

# SEVEN --- FRIDAY

V-SERIES



حمل البرنامج من هنا:  
[sevenfriday.com/app](https://sevenfriday.com/app)



1.

انشى حساب



2.

قم بمسح الجزء  
الخلفي للساعة.



3.

اكّد حق الملكية



4.

الساعة مجهزة بشريحة ال NFC التي يمكن قراءتها باجهزة تحمل تكنولوجيا ال NFC.  
الشريحة غير فعالة بالمرّة، يتم تفعيل و تبادل المعلومات عبر الجهاز عن قرب 2-5MM.

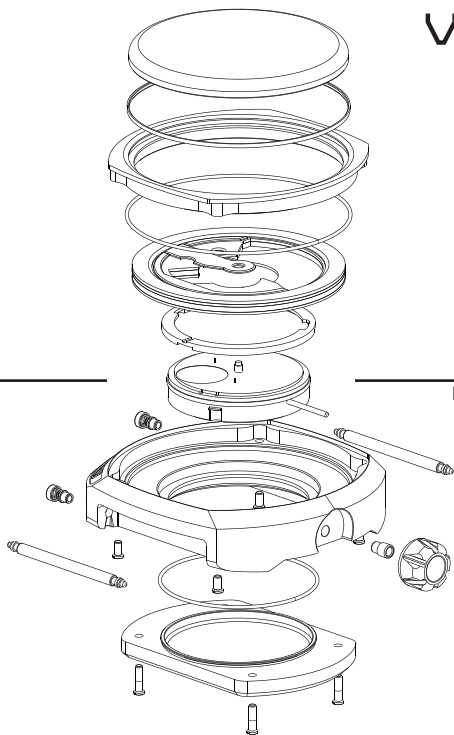
حمل برنامج **SEVENFRIDAY** ,كوّن حساب و سجلة لتكون المالك الرسمي للساعة الاصلية.  
المعلومات الكاملة متوفرة علي [sevenfriday.com/app](https://sevenfriday.com/app).

تسجيلك يجعلك عضو في مجتمع **SEVENFRIDAY** مع مرور الوقت, المزايا والفوائد الإضافية سوف تكون  
مناحة عبر التطبيق **SEVENFRIDAY**.

اجهزة الايفون غير مجهزة بخاصية ال NFC\*

# V-SERIES

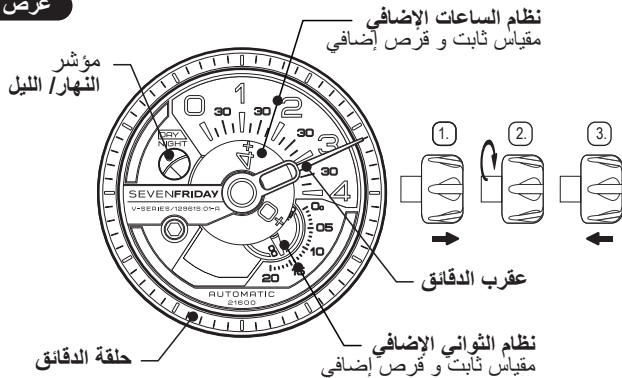
التعليمات



محرك ذاتي التعبئة

MIYOTA 82S7- MADE IN JAPAN

## عرض



## لف التابض الرئيسي

الساعة ذات اللف الاتوماتيكي يمكن ايضا ان تلف يدويا عن طريق لف الهامة باتجاه عقارب الساعة في وضعية عادية. لف عدة مرات في اتجاه عقارب الساعة وهي سوف تبدأ بالتحرك طبيعياً.

## لفافة الساعة

عقارب الساعة.  
من 650 إلى 950 لفة في اليوم.

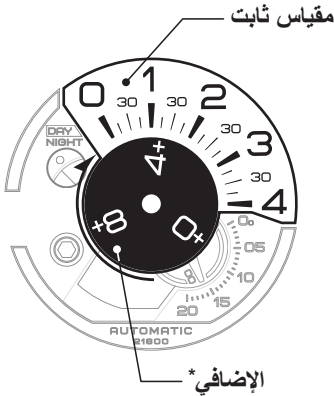


## ضبط الوقت

1. أسحب الهامة حتى وضعية الطقفة الأولى.
2. لف الهامة لضبط الساعة، عقرب الدقائق و مؤشر النهار والليل.
3. بعد ضبط الوقت، أدفع الهامة لاعادتها لوضعها الطبيعي.

## الساعات

### الإضافي



\*(يدور في اتجاه عقارب الساعة)

## كيف يعمل؟

الإضافي + مقياس ثابت  
= قرص الوقت.



0h = 0  
1h = 1  
2h = 2  
3h = 3  
4h = 4



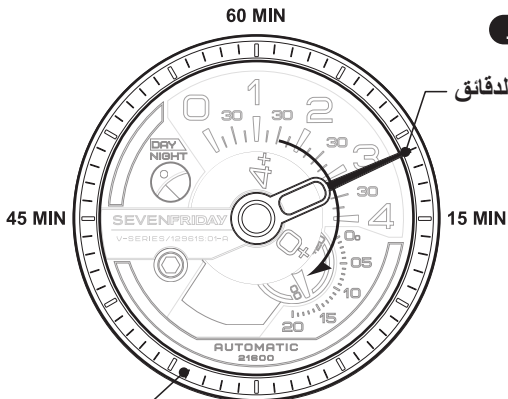
4h = 0  
5h = 1  
6h = 2  
7h = 3  
8h = 4



8h = 0  
9h = 1  
10h = 2  
11h = 3  
12h = 4

## حلقة

الدقائق.



عقرب الدقائق

حلقة الدقائق

30 MIN

\*(يدور في اتجاه عقارب الساعة)

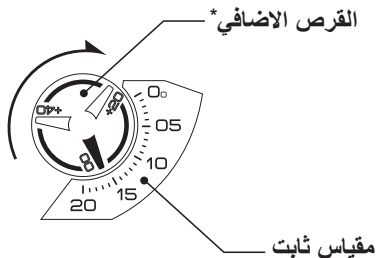
## النهار والليل.

مؤشر



قرص النهار والليل (يدور في اتجاه عقارب الساعة).

## الثواني الإضافي



\* (يدور في اتجاه عقارب الساعة)

## كيف يعمل؟

الإضافي + مقياس ثابت  
= قرص الوقت.



0 sec. = 00  
5 sec. = 05  
10 sec. = 10  
15 sec. = 15  
20 sec. = 20

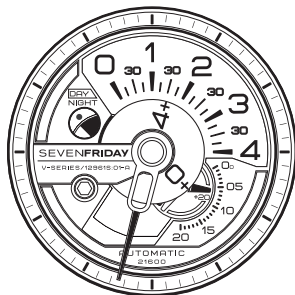


20 sec. = 00  
25 sec. = 05  
30 sec. = 10  
35 sec. = 15  
40 sec. = 20



40 sec. = 00  
45 sec. = 05  
50 sec. = 10  
55 sec. = 15  
60 sec. = 20

مثال 1



5:32:26

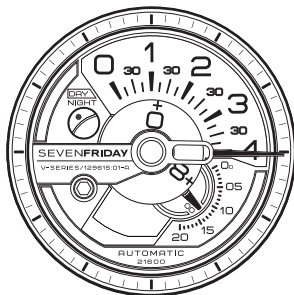
5h = 1+4: الساعات

(مؤشر النهار والليل في منطقة نهاية الليل)

32min : الدقائق

26s = 60+20: الثواني

مثال 2



13:15:13

1h = 1+0: الساعات

(مؤشر النهار والليل في منطقة النهار)

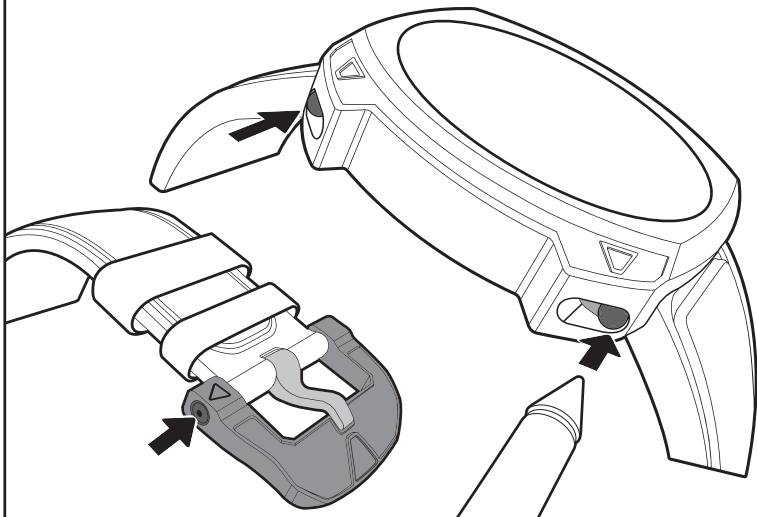
15min : الدقائق

13s = 13+00: الثواني



FSC

«FAST STRAP CHANGER»

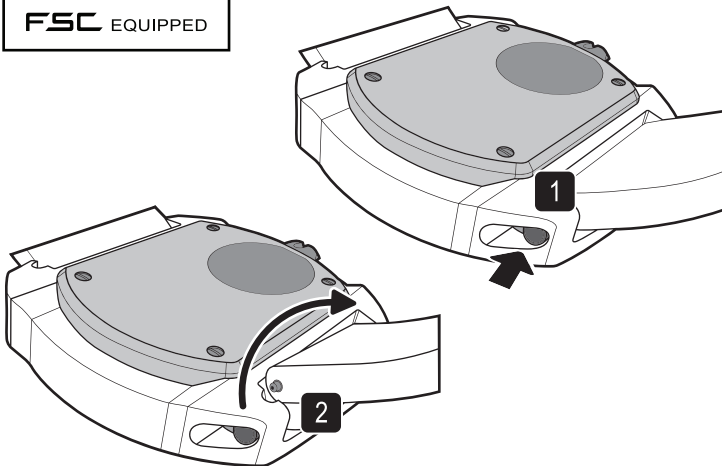


**أنتباه**  
لتجنب إتلاف النظام لا تستخدم شيء حاد أو مدبب، استخدم  
أداة مخصصة للساعات للتصحيح أو أي أداة ناعمة.



## أزالة السوار

FSC EQUIPPED



1 اضغط لیتحرر.

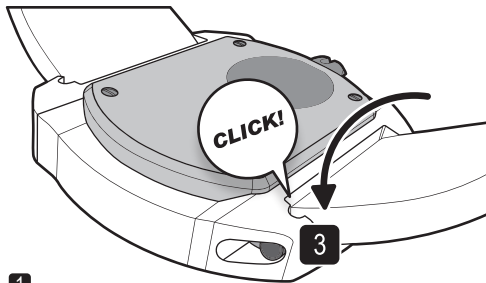
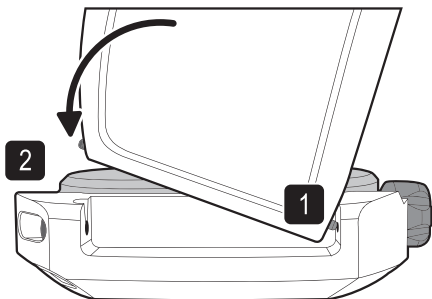
2 حرر السوار من الفتحة الجانبية.

أنتباه  
تأكد أنها مثبتة بشكل صحيح وأمن  
لمواصلة تغيير السوار (على سطح صلب).



تجميع السوار

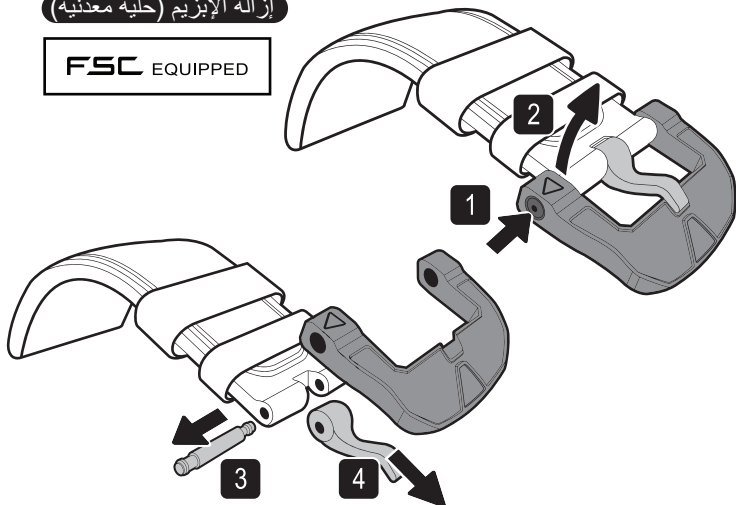
FSC EQUIPPED



- 1 أدخل المشبك من اليمين إلى اليسار.
- 2 عشق المشبك في الفتحة.
- 3 تأكد من تثبيتها وأنها آمنة.

## إزالة الإبزيم (حلية معدنية)

FSC EQUIPPED



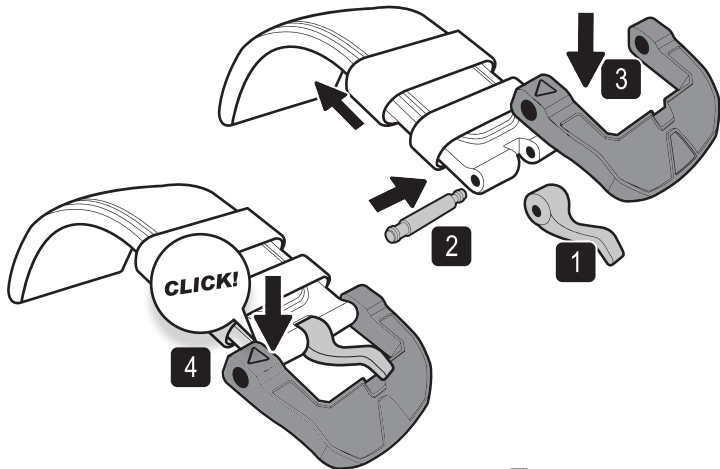
- 1 أضغط لبتحرر.
- 2 أسحب الإبزيم خارج السوار.
- 3 أسحب السوستة للخارج.
- 4 أسحب مشبك الإبزيم.

**أنتباه**  
لتجنب إتلاف النظام لا تستخدم شيء حاد أو مدبب، استخدم  
أداة مخصصة للساعات للتصحيح أو أي أداة ناعمة.



تجميع الإبزيم (حلية معدنية)

FSC EQUIPPED



1 ادخل مشبك الإبزيم.

2 ادخل السوستة.

3 ادخل الإبزيم، تأكد أن المشبك فوق الإبزيم.

4 تأكد من تثبيتها و أن مشبك الإبزيم في مكانه الصحيح.

للشروط القانونية قم بزيارتنا هنا

[www.sevenfriday.com/terms-warranty](http://www.sevenfriday.com/terms-warranty)

WWW.SEVEN**FRIDAY**.COM

جميع الحقوق محفوظة لـ SEVENFRIDAY، ما لم ينص على خلاف ذلك،  
يحظر هذا دليل على أن تتكرر، نشر أو تعديل لأي غرض أو سبب.