

INDUSTRIAL SKILLS by:

# SEVEN --- FRIDAY

S-SERIES



حمل البرنامج من هنا:  
[sevenfriday.com/app](https://sevenfriday.com/app)



1.

انشى حساب



2.

قم بمسح الجزء  
الخلفي للساعة.



3.

اكّد حق الملكية



4.

الساعة مجهزة بشريحة ال NFC التي يمكن قراءتها باجهزة تحمل تكنولوجيا ال NFC.  
الشريحة غير فعالة بالمرّة، يتم تفعيل و تبادل المعلومات عبر الجهاز عن قرب 5-2MM.

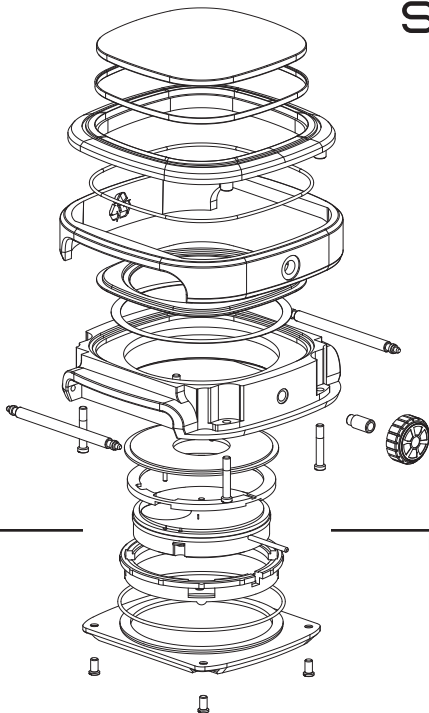
حمل برنامج **SEVENFRIDAY** ,كوّن حساب و سجّلة لتكون المالك الرسمي للساعة الاصلية.  
المعلومات الكاملة متوفرة علي: [sevenfriday.com/app](https://sevenfriday.com/app).

تسجيلك يجعلك عضو في مجتمع **SEVENFRIDAY** مع مرور الوقت, المزايا والفوائد الإضافية سوف تكون  
مناحة عبر التطبيق **SEVENFRIDAY**.

اجهزة الايفون غير مجهزة بخاصية ال NFC\*

# S-SERIES

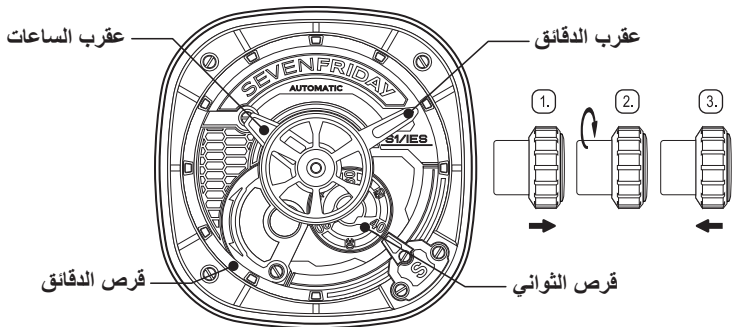
التعليمات



محرك ذاتي التعبئة

MIYOTA 82S5- MADE IN JAPAN

## عرض



## لف النابض الرئيسي

الساعة ذات اللف الاتوماتيكي يمكن ايضا ان تلف يدويا عن طريق لف الهامة باتجاه عقارب الساعة في وضعية عادية. لف عدة مرات في اتجاه عقارب الساعة. وهي سوف تبدأ بالتحرك طبيعياً.

## ضبط الوقت

1. أسحب الهامة حتى وضعية الطقطة الأولى.
2. لف الهامة لضبط عقارب الساعات والدقائق.
3. بعد ضبط الوقت، أدفع الهامة لاعادتها لوضعها الطبيعي.

للشروط القانونية قم بزيارتنا هنا

[www.sevenfriday.com/terms-warranty](http://www.sevenfriday.com/terms-warranty)

WWW.SEVEN**FRIDAY**.COM

جميع الحقوق محفوظة لـ SEVENFRIDAY، ما لم ينص على خلاف ذلك،  
يحظر هذا دليل على أن تتكرر، نشر أو تعديل لأي غرض أو سبب.